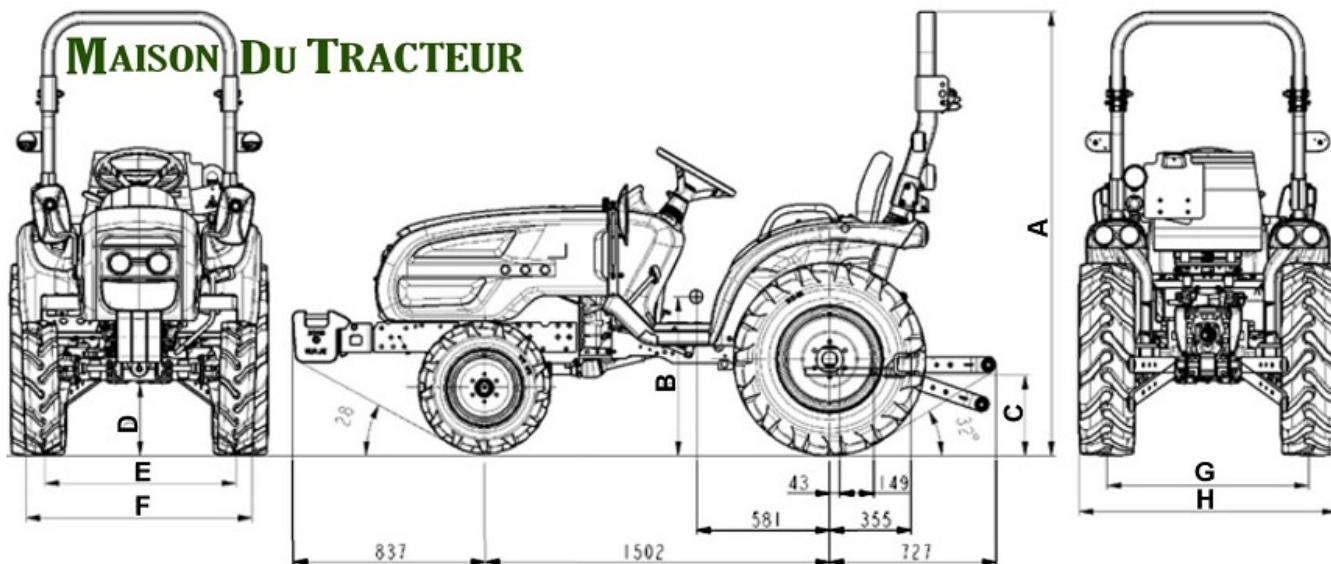


MAISON DU TRACTEUR



		2200	2500	2900	2500HST	2900HST	DIMENSIONS en MM							
Homologué route en France		oui	oui	oui	oui	oui	A	B	C	D	E	F	G	H
Pneus Agriculture	Avant	6-12 4PR	6-12 4PR	6-12 4PR	6-12 4PR	6-12 4PR	2216	690	349	315	853	1024	880	1124
	Arrière	9.5-16 6PR	9.5-16 6PR	9.5-16 6PR	9.5-16 6PR	9.5-16 6PR								
	Genre	AMAR1.1	BMBR1.1	CMCR1.1	DHBR1.1	EHCR1.1								
Pneus Industriels	Avant	23X8.5-12 4PR R-4					2238	712	371	337	950	1194	1010	1301
	Arrière	12-16.5 6PR R-4												
	Genre	AMAR3.3	BMBR3.3	CMCR3.3	DHBR3.3	EHCR3.3								
Moteur		A1000N2	A1100N2	A1100T1	A1100N2	A1100T1								
Cylindrée / Cylindres		1058 cm3 / 3	1175 cm3 / 3	1175 cm3 / 3	1175 cm3 / 3	1175 cm3 / 3								
Aspiration		Atmosphérique	Atmosphérique	Turbo	Atmosphérique	Turbo								
Puissance à 2600 rpm		15,3kW/21cv	17,9kW/24cv	20,5kW/28cv	17,9kW/24cv	20,5kW/28cv								
Couple moteur Nm/rpm		69 / 1800	75,6 / 1800	86,6 / 1900	75,6 / 1800	86,6 / 1900								
Injection		Indirecte	Indirecte	Indirecte	Indirecte	Indirecte								
Consommation Spécifique gr/cv/hr		< 198	< 198	< 198	< 198	< 198								
Huile moteur		3 L	3 L	3 L	3 L	3 L								
Réservoir carburant		23 L	23 L	23 L	23 L	23 L								
Transmission 6 vit AV – 2 AR		oui 2 gammes	oui 2 gammes	oui 2 gammes	non	non								
Transmission Hydrostatique		non	non	non	oui 2 gammes	oui 2 gammes								
Vitesse max pneus agri Km/h		22	22	22	22	22								
Embrayage		disque à sec	disque à sec	disque à sec	disque à sec	disque à sec								
Freins disques à bain d'huile		oui	oui	oui	oui	oui								
Prise De Force à 2600 rpm, rpm		540 et 1000	540 et 1000	540 et 1000	540 et 1000	540 et 1000								
PDF ventrale, à 2600 rpm, rpm		2500	2500	2500	2500	2500								
3-points Catégorie 1, force de levage		650 kg	650 kg	650 kg	650 kg	650 kg								
Direction assistée hydraulique		oui	oui	oui	oui	oui								
Nombre de tours au volant		1,5	1,5	1,5	1,5	1,5								
Rayon de braquage		2300 mm	2300 mm	2300 mm	2300 mm	2300 mm								
Système hydraulique 2 pompes		oui	oui	oui	oui	oui								
Débit pompe de la direction assistée		13,2 L/min	13,2 L/min	13,2 L/min	13,2 L/min	13,2 L/min								
Débit pompe du 3-points et outils		18,2 L/min	18,2 L/min	18,2 L/min	18,2 L/min	18,2 L/min								
Double branchement hydraulique AR		oui	oui	oui	oui	oui								
avec position flottante		oui	oui	oui	oui	oui								
Commande chargeur par joystick		oui	oui	oui	oui	oui								
Longueur avec poids avant et 3-points		3102 mm	3102 mm	3102 mm	3102 mm	3102 mm								
Longueur sans poids avant ni 3-points		2500 mm	2500 mm	2500 mm	2500 mm	2500 mm								
Longueur avec chargeur + godet + 3-points		3618 mm	3618 mm	3618 mm	3618 mm	3618 mm								
Hauteur avec arceau, pneus agri		2216 mm	2216 mm	2216 mm	2216 mm	2216 mm								
Hauteur sans arceau, pneus agri		1653 mm	1653 mm	1653 mm	1653 mm	1653 mm								
Poids + liquides + conducteur + pneus agri		845 kg	855 kg	865 kg	855 kg	865 kg								
Poids + liquides + conducteur + pneus indu		893 kg	903 kg	913 kg	903 kg	913 kg								
Poids Total Autorisée		1700 kg	1700 kg	1700 kg	1700 kg	1700 kg								
Remorque autorisée non-freinée		900 kg	900 kg	900 kg	900 kg	900 kg								
Remorque autorisée freinée		2000 kg	2000 kg	2000 kg	2000 kg	2000 kg								

